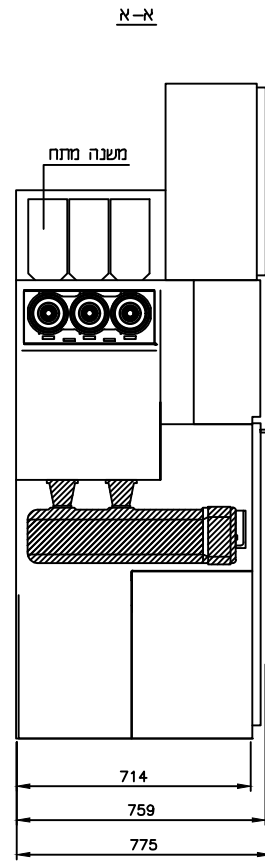
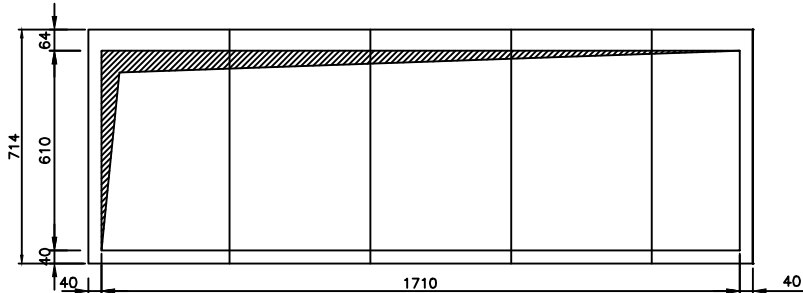
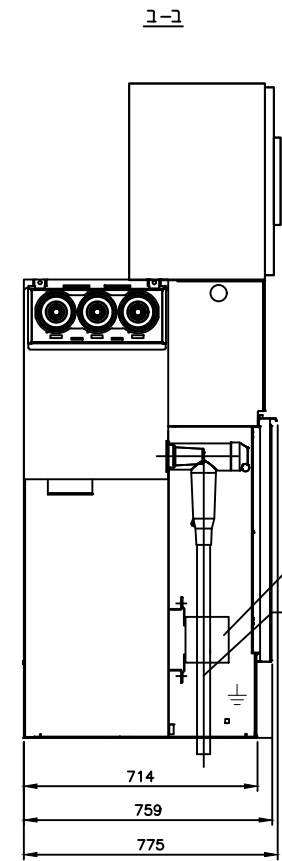


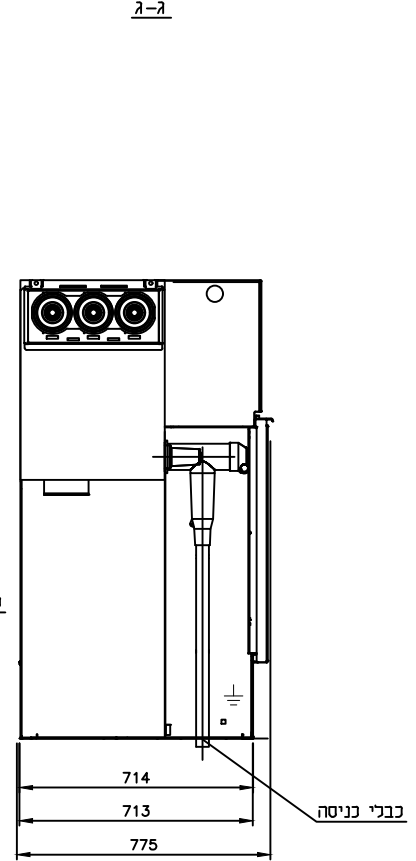
תיאור	תא יציאה עם נתיכים	תא כניסה חודי	תא יציאה לשנאי T1	תא יציאה לשנאי T2	תא יציאה לנקו
דגם	8DJH-M	8DJH-L2	8DJH-L2	8DJH-L2	8DJH-R



מבט צד - תא 8DJH-M



מבט צד - תא 8DJH-L2



מבט צד - תא 8DJH-R

מס' דף:	סטטוס:	מהות השינוי	מחזור:	מס' פרוייקט:
1	-	-	0	2025
מתוך:	-	-	1	
	-	-	2	
	-	-	3	

שם הפרוייקט: **מכללת צפת מעונות**

תיאור התכנית: **לוח ראשי - מתח גבוה 22KV מבנה הלוח ומידות**

LAHAT Electrical Engineering
 Consulting Engineering Electrical, Communication & Air Condition
 office@lahat-eng.co.il
 TEL: 077-3205099